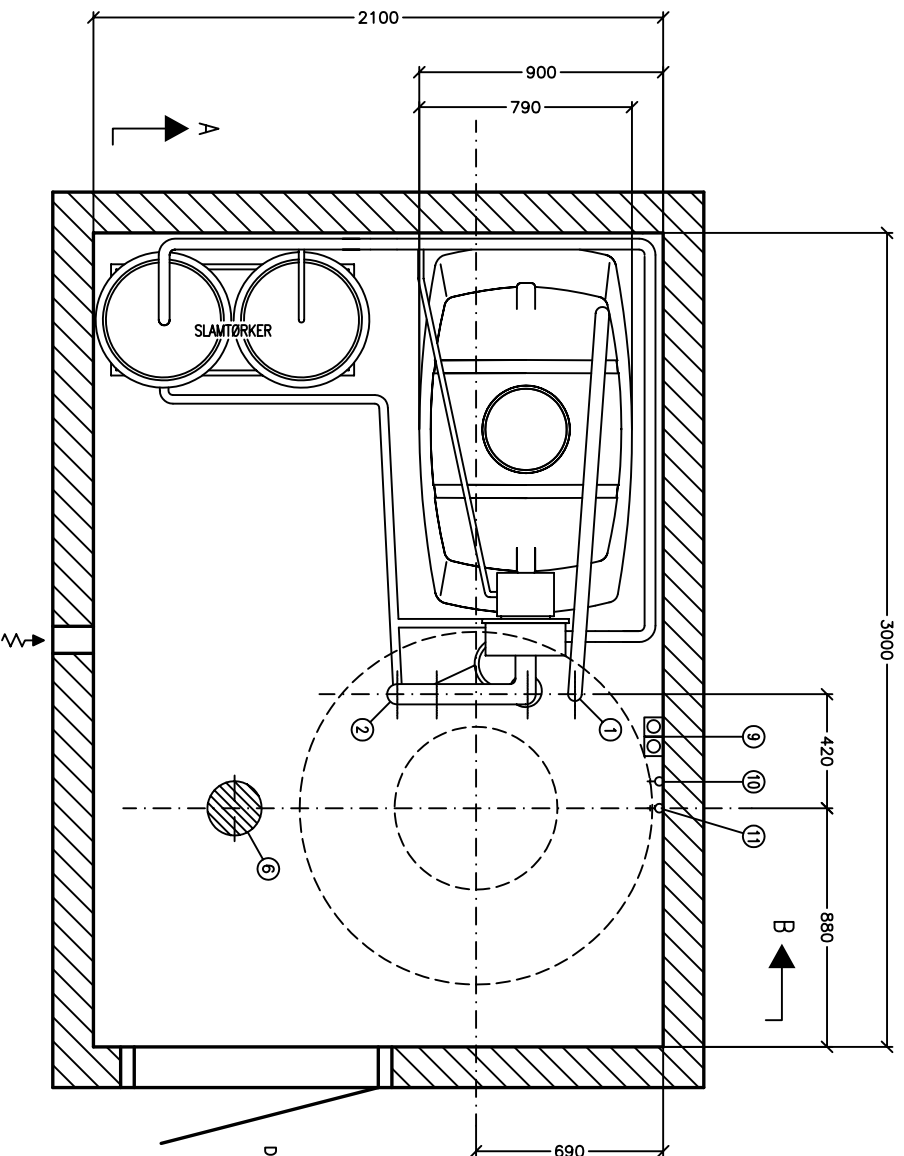


Utgitt dato: 15.11.99	Konstr./Tegnet: JØRN GLENNE	Kontrollert: TERJE KOKKIN	Målestokk: 1:100	 biovac [®] a goodtech company
	Sign:	Sign:		
Tittel: STANDARD PLAN/SNITT/FASADER FD 5				FD 5-1
Hensvisning:		Erstatning for: FD 5-10	Rev. dato: 21.09.04	Rev. nr: A



DØR 900 x 2100

MERKNADER

RENSEANLEGGET MÅ HA TILFRESDSTILLELSE UDLUFTNING. LØSNING VURDERES I SAMRÅD MED LEVERANDØR.

ANLEGGSRUMMET BØR HA EGEN INNGANG, OG SKAL VÆRE PUSSET SLIK AT DET ER LETT TILGJENGELIG FOR SERVICE. MÅKS ANSTAND 20 METER FRA KØRBAR VEI.

TEMPERATUREN I ANLEGGSRUMMET SKAL MINIMUM VÆRE +10°C.

FOR AT BLÅSEMASKIN SKAL FÅ TILSTREKkelig TILFØRSEL AV LUFT, MÅ DET VÆRE VENTILASJON I ANLEGGSRUMMET 1 STK. 150 x 150 MM VENTIL.

LUGER MOTTAKSTANK DYPERE ENN DET TEGNING VISER, MÅ DET BESTILLES SKØTTESTYKKE TIL HALS.

TOPPEN AV HALS PÅ MOTTAKSTANK SKAL STIKKE MIN. 50 MM OVER FERDIG STØPT GULV.

GULV SKAL VÆRE STØPT OG STÅLPUSSET. GULV MÅ IKKE STØPPES MED FALL I DEN DELEN HVOR REAKTORTANK SKAL PASSERES.

LEVERANSEN OMFATTER IKKE RØRFRØINGER UNDER GULV, ELLER SANITØRE OG ELEKTRISKE INSTALLASJONER I ANLEGGSRUMMET.

ALLE RØRØPSTIKK ANSLUTTES SOM GLATTE RØR I LØDD 200 MM OVER FERDIG STØPT GULV.

FALL PÅ HORSONTALTE RØR SKAL VÆRE MIN 1:50.

→ ANGR STRØMNINGSRETNING.

PÅ ALLE RØRFRØINGER UNDER GULV SKAL DET KUN BENYTTES 45 GRADERES BEND.

SLUK MÅ LEGGES MED VANNLÅS.

FOR UTFØLLENDE INFORMASJON, SE "KRAV TIL INNENLIGS ARBEID OG UTFØRNING AV ANLEGGSRUM FOR BIOVAC MINIRENSEANLEGG".

PROSESSTILKNYTNINGER

- 1 PUMPERØR Ø50 PEH PMS
- 2 OMLØP Ø75 PP
- 3 KABELRØR Ø75 PP (ikke på denne tegning)
- 5 UTLØP Ø75 (ikke på denne tegning)
- 6 FRA SLUK Ø75 PP
- 8 INNLØP Ø110 PP (ikke på denne tegning)
- 9 VANNTEIT DOBBEL STRIKKONTAKT 1-FAS 16 A + JORD
- 10 STENGEREHTIL DMG MED 1/4" INNENLIGS GAENGE.
- 11 SPTEKREAN DM15 M/SILANSE
- 12 VANNINNLØS DN20

Utgitt dato: 15.11.99

Konstr./Tegnet: JØRN GLENNE

Kontrollert: TERJE KOKKIN

Målestokk: 1:20

Standard
Plantegning

FD 5



biovac
a goodtech company

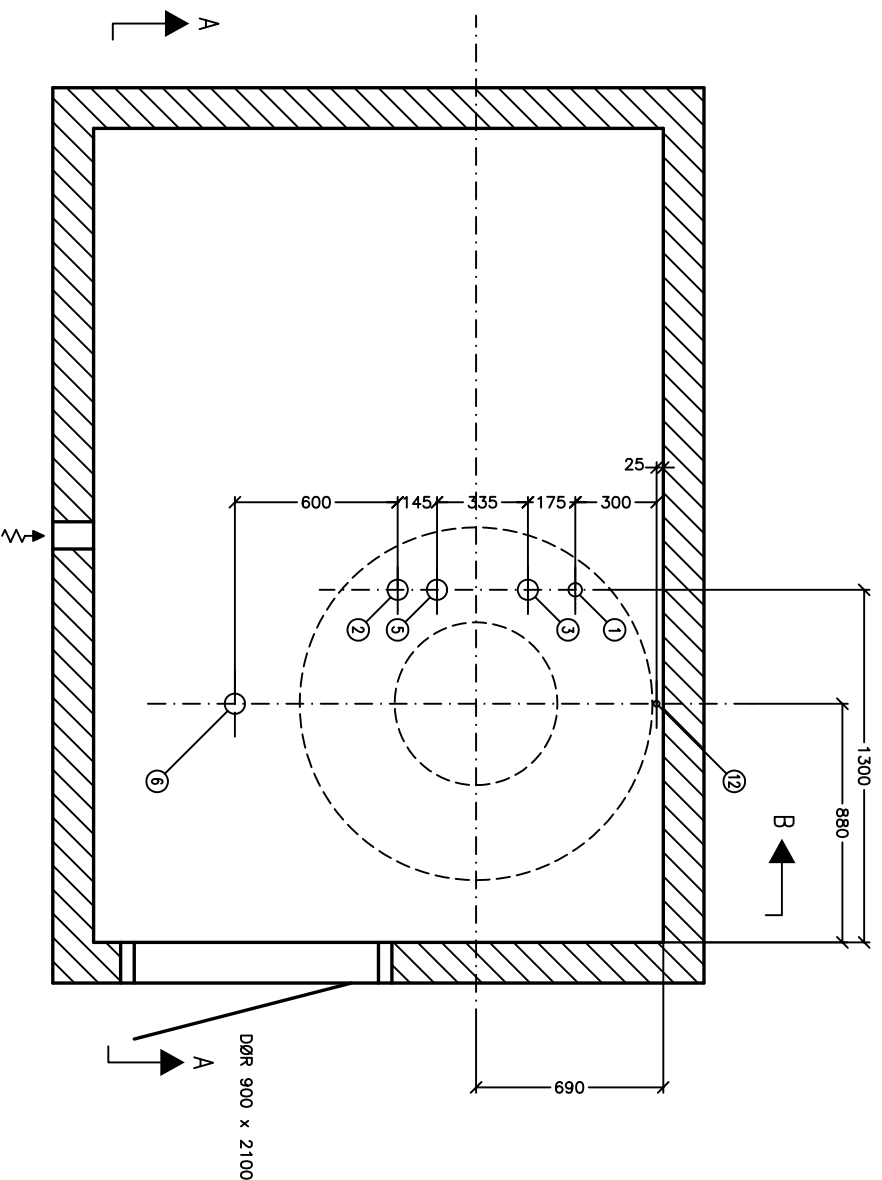
FD 5-2

Henviings:

Erstading for: FD 5-11

Rev. dato: 21.09.04

Rev. nr: A



MERKNADER

RENSEANLEGGET MÅ HA TILFREDSSTILLELSE UDLUFTING. LØSNING VÆRERES I SAMRÅD MED LEVERANDØR.

ANLEGGSRUMMET BØR HA EGEN INNGANG, OG SKAL VÆRE PUSSET SLIK AT DET ER LETT TILGJENGELIG FOR SERVICE. MÅKS ANSTAND 20 METER FRA KØRBAK VEI.

TEMPERATUREN I ANLEGGSRUMMET SKAL MINIMUM VÆRE +10°C.

FOR AT BLÅSEMASKIN SKAL FÅ TILSTREKkelig TILFØRSEL AV LUFT, MÅ DET VÆRE VENTILASJON I ANLEGGSRUMMET I STK. 150 x 150 MM VENTIL.

LUOGER MOTTAKSTANK DYPERE ENN DET TEGNING VISER, MÅ DET BESTILLES SKJØTSTYKKE TIL HALS.

TOPPEN AV HALS PÅ MOTTAKSTANK SKAL STIKKE MIN. 50 MM OVER FERDIG STØPT GULV.

GULV SKAL VÆRE STØPT OG STÅLPUSSET. GULV MÅ IKKE STØPES MED FALL I DEN DELEN HVOR REAKTORTANK SKAL PASSERES.

LEVERANSEN OMFATTER IKKE RØRFRØINGER UNDER GULV, ELLER SANITÆRE OG ELEKTRISKE INSTALLASJONER I ANLEGGSRUMMET.

ALLE RØRØPSTIKK ANSLUTTES SOM GLATTE RØR I LØDD 200 MM OVER FERDIG STØPT GULV.

FALL PÅ HORSONTALTE RØR SKAL VÆRE MIN 1:50.

→ ANGR STRØMNINGSRETNING.

PÅ ALLE RØRFRØINGER UNDER GULV SKAL DET KUN BENYTTES 45 GRADERES BEND.

SLIK MÅ LEGGES MED VANNLÅS.

FOR UTFJELLEDE INFORMASJON, SE "KRAV TIL UTVEINDIG ARBEID OG UTFORMING AV ANLEGGSRUM FOR BIOWC MINIRENSEANLEGG".

PROSESSTILKNYTNINGER

- 1 PUMPERØR Ø50 PEH PMS
- 2 OMLØP Ø75 PP
- 3 KABELRØR Ø75 PP
- 5 UTLØP Ø75
- 6 FRA SLUK Ø75 PP
- 8 INNLØP Ø110 PP (Ikke på denne tegning)
- 9 VANNTEIT DOBBEL STRIKKONTAKT 1-FÅS 16 A + JORD (Ikke på denne tegning)
- 10 STENÅPENTIL, DN6 MED 1/4" INNVENDING GLENSE. (Ikke på denne tegning)
- 11 SPRYEKRAV DN15 M/SILANCE
- 12 VANNINNELEGG DN20

Utgitt dato:	Konstr./tegnert:	Kontrollert:	Målestokk:
15.11.99	JØRNN GLENNE	TERJE KOKKIN	1:20
	Sign:	Sign:	

Titel:
STANDARD
GOLVSTØPEPLAN

FD 5

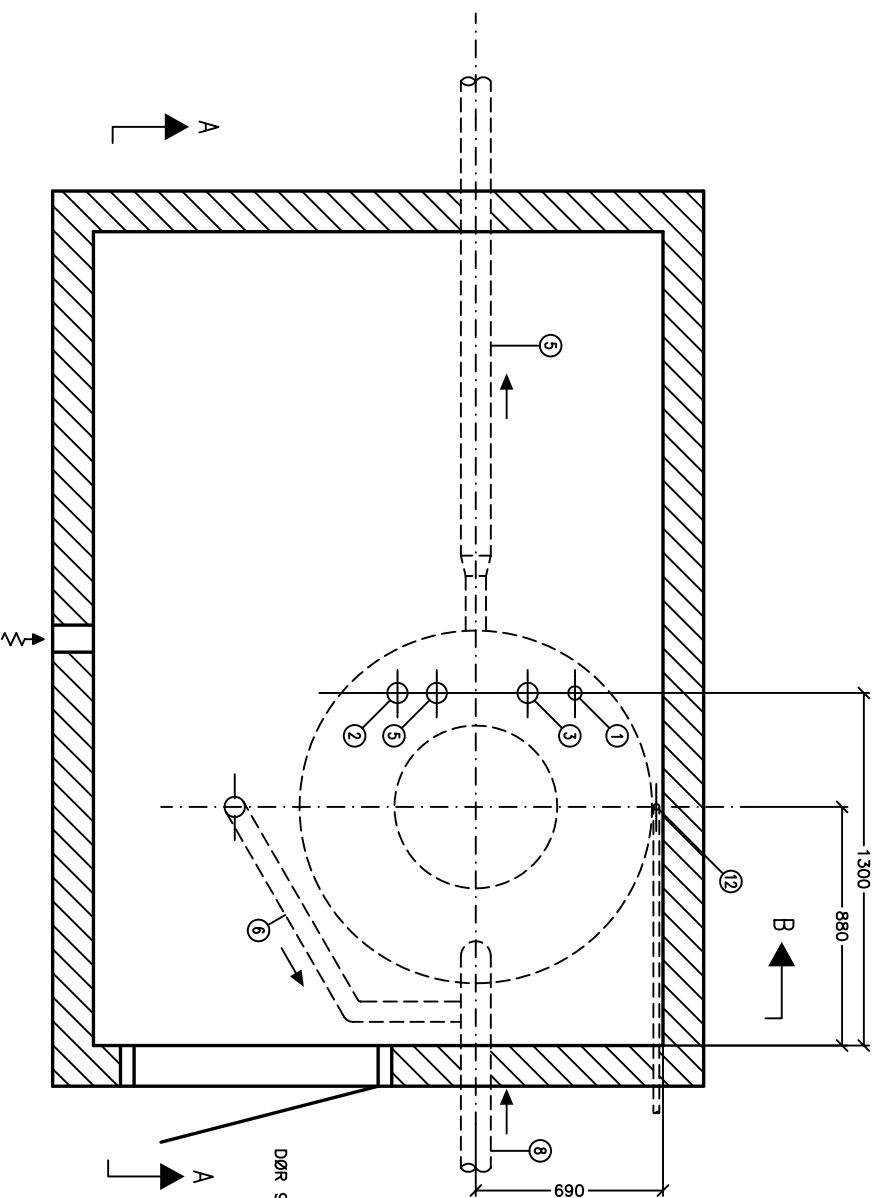
Henviings: Erstatning for:
FD 5-12



FD 5-3

Rev. dato: 21.09.04

Rev. nr: A



MERKNADER

RENSEANLEGGET MÅ HA TILFREDSSTILLELSENDE UTLUFTNING. LØSNING VURDERES I SAMRÅD MED LEVERANDØR.

ANLEGGSRUMMET BØR HA EGEN INNGANG, OG SKAL VÆRE PUSSET SLIK AT DET ER LETT TILGJENGELIG FOR SERVICE. MÅKS ANSTAND 20 METER FRA KØRBAKKE VEI.

TEMPERATUREN I ANLEGGSRUMMET SKAL MINIMUM VÆRE +10°C.

FOR AT BLÅSEMASKIN SKAL FÅ TILSTREKkelig TILFØRSEL AV LUFT, MÅ DET VÆRE VENTILASJON I ANLEGGSRUMMET I STK. 150 x 150 MM VENTIL.

LIGGER MOTTAKSTANK DYPERE ENN DET TEGNING VISER, MÅ DET BESTILLES SKJØTSTYKKE TIL HALS.

TOPPEN AV HALS PÅ MOTTAKSTANK SKAL STIKKE MIN. 50 MM OVER FERDIG STØPT GULV.

GULV SKAL VÆRE STØPT OG STÅLPUSSET. GULV MÅ IKKE STØPPES MED FALL I DEN DELEN HVOR REAKTORTANK SKAL PASSERES.

LEVERANSEN OMFATTER IKKE RØRFØRINGER UNDER GULV, ELLER SANITÆRE OG ELEKTRISKE INSTALLASJONER I ANLEGGSRUMMET.

ALLE RØRØPSTIKK ANSLUTTES SOM GLATTE RØR I LODD 200 MM OVER FERDIG STØPT GULV.

FALL PÅ HORSONTALTE RØR SKAL VÆRE MIN 1:50.
 → ANGR STRØMNINGSRETNING.

PÅ ALLE RØRFØRINGER UNDER GULV SKAL DET KUN BENYTTES 45 GRADERES BEND.

SLUK MÅ LEGGES MED VANNULS.

FOR UTTULENDE INFORMASJON, SE "KRAV TIL UTVEINDIG ARBEID OG UTFØRNING AV ANLEGGSRUM FOR BIOWC MINIRENSEANLEGG".

PROSESSTILKNYTNINGER

- 1 PUMPERØR Ø50 PEH PMS
- 2 ONLØP Ø75 PP
- 3 KABELRØR Ø75 PP
- 5 UTLØP Ø75
- 6 FRA SLUK Ø75 PP
- 8 INNØP Ø110 PP
- 9 VANNTEIT DOBBEL STRIKKONTAKT 1-FAS 16 A + JORD (like på denne tegning)
- 10 STENGEVENTIL DN6 MED 1/4" INNVEINDIG GLENSE. (like på denne tegning)
- 11 SPRYTEKRAV DN15 M/SILANCE
- 12 VANNINNLEGG DN20

Utgitt dato: 15.11.99	Konstr./tegnert: JØRN GLENNE	Kontrollert: TERJE KOKKIN	Målestokk: 1:20
Sigr:	Sigr:	Sigr:	

Titel:
**STANDARD
 RØRFØRING I GOLV**

FD 5

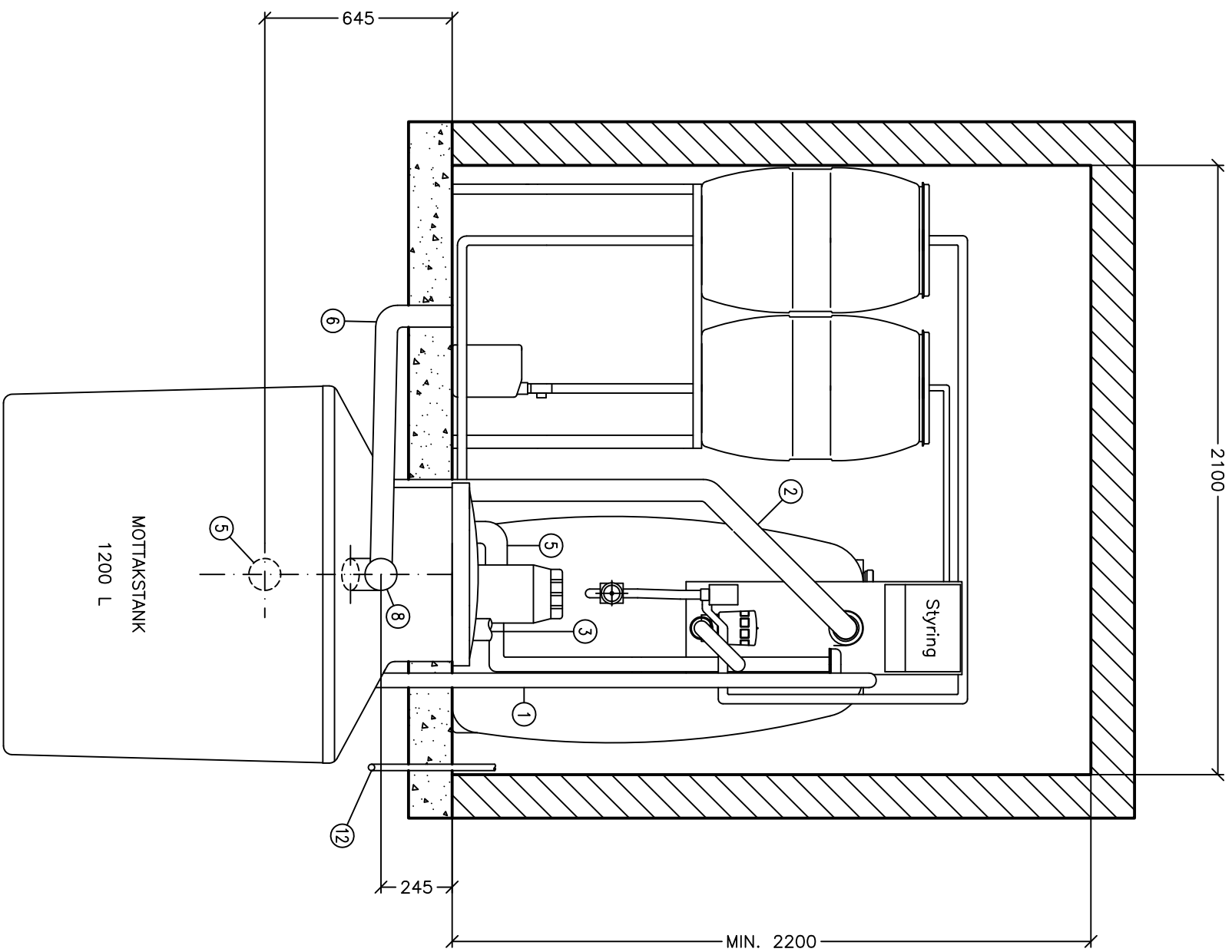
Henviings: Eerstidning for:
 FD5-13



FD 5-4

Rev. dato:
21.09.04

Rev. nr:
A



MERKNADER

RENSEANLEGGET MÅ HA TILFREDSSTILLENDENDE UTLUFTNING. LØSNING VURDERES I SAMRÅD MED LEVERANDØR.

ANLEGGSROMMET BØR HA EGEN INNGANG, OG SKAL VÆRE Plassert Slik AT DET ER LETT TILGJENGELIG FOR SERVICE. MAKS AVSTAND 20 METER FRA KJØRBAR VEI.

TEMPERATUREN I ANLEGGSROMMET SKAL MINIMUM VÆRE +10°C.

FOR AT BLÅSEMASKIN SKAL FÅ TILSTREKkelig TILFØRSEL AV LUFT, MÅ DET VÆRE VENTILASJON I ANLEGGSROMMET 1 STK. 150 x 150 MM VENTIL. LIGGER MOTTAKSTANK DYPERE ENN DET TEgNING VISER, MÅ DET BESTILLES SKJØTESTYKKE TIL HALS.

TOPPEN AV HALS PÅ MOTTAKSTANK SKAL STIKKE MIN. 50 MM OVER FERDIG STØPT GULV.

GULV SKAL VÆRE STØPT OG STÅLPUSSET. GULV MÅ IKKE STØPES MED FALL I DEN DELEN HVOR REAKTORTANK SKAL PlassERES.

LEVERANSEN OMFAFTER IKKE RØRFRØINGER UNDER GULV, ELLER SANITÆRE OG ELEKTRISKE INSTALLASJONER I ANLEGGSROMMET.

ALLE RØRROPSTIKK AVSLUTTES SOM GLATTE RØR I LODD 200 MM OVER FERDIG STØPT GULV.

FALL PÅ HORIZONTALLE RØR SKAL VÆRE MIN 1:50.

→ ANGR STRØMNINGSRETNING.

PÅ ALLE RØRFRØINGER UNDER GULV SKAL DET KUN BENYTTES 45 GRADERS BEND.

SLUK MÅ LEGGES MED VANNLÅS.

FOR UTFYLLENDE INFORMASJON, SE *KRAV TIL UTVENDIG ARBEID OG UTFORMING AV ANLEGGSROM FOR BIOVAC MINIRENSEANLEGG*.

PROSESSTILKNYTNINGER

- 1 PUMPERØR Ø50 PEH PNG
- 2 OMLØP Ø75 PP
- 3 KABELRØR Ø75 PP
- 5 UTLØP Ø75
- 6 FRA SLUK Ø75 PP
- 8 INNLØP Ø110 PP
- 9 VANNITET DOBBEL STIKKONTAKT 1-FAS 16 A + JORD
(Ikke på denne tegning)
- 10 STENGEVENTIL DN8 MED 1/4" INNVENDIG GJENGE.
(Ikke på denne tegning)
- 11 SPYLEKRAN DN15 M/SLANGE
(Ikke på denne tegning)
- 12 VANNINNLEGG DN20

Utgitt dato: 15.11.99

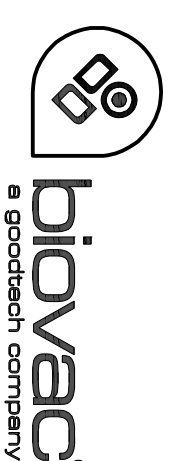
Konstr./Tegnet: JØRN GLENNE

Kontrollert: TERJE KOKKIN

Målestokk: 1:20

Titel:

STANDARD
SNITT A--A
FD 5



FD 5-5b

Henviing:

Erstating for: FDS-5a

Rev. dato: 25.05.11

Rev. nr: b