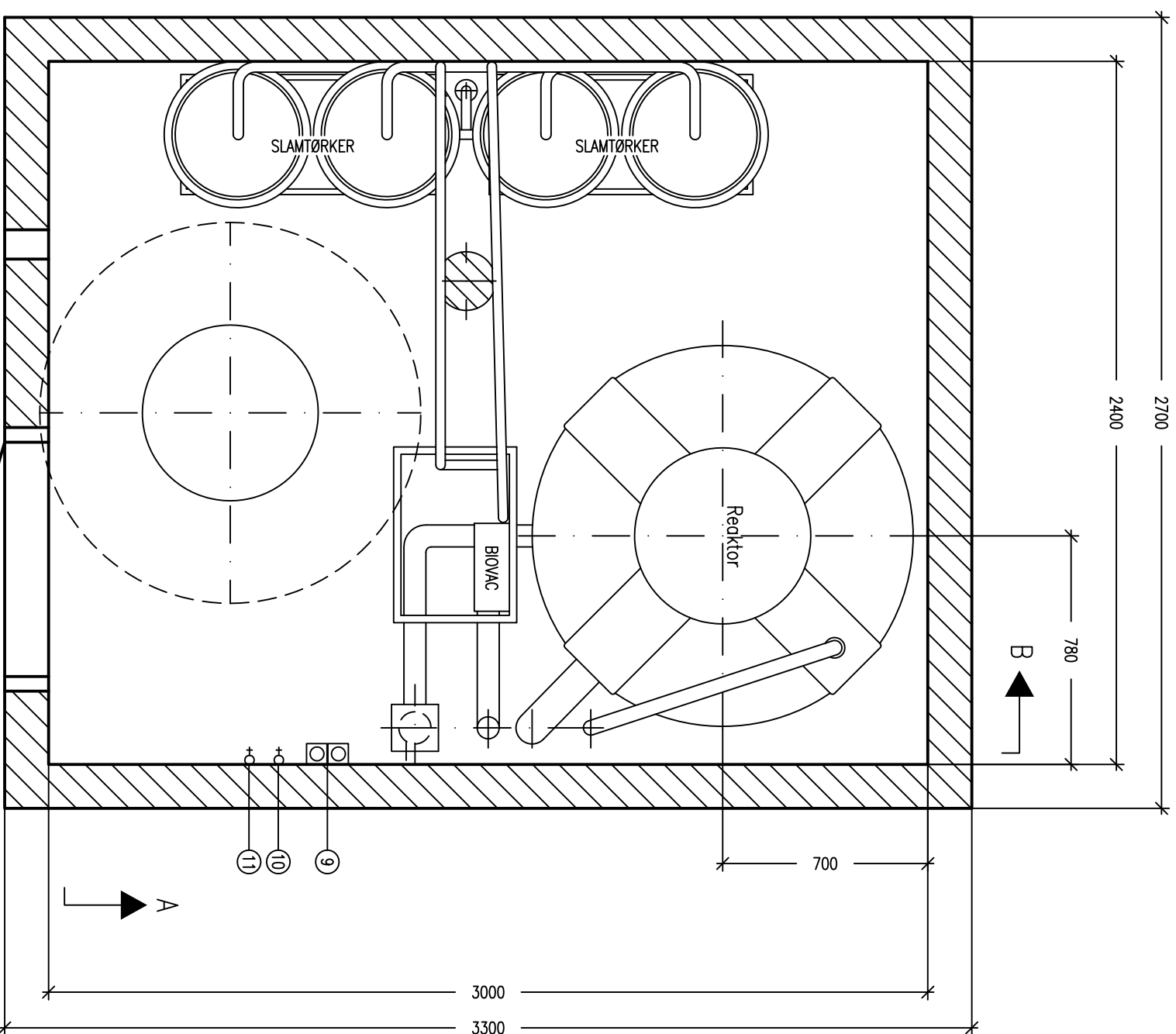


Utgitt dato: 01.03.99	Konstr./Tegnet: BENTE LETTING	Kontrollert: TERJE KOKKIN	Målestokk: 1:100	 biovac [®] a goodtech company
	Sign:	Sign:		
Tittel: STANDARD PLAN/SNITT/FASADER FD 10				FD10-1
Hensvisning:		Erstatning for:	Rev. dato:	Rev. nr: 0



MERKNADER

RENSEANLEGGET MÅ HA TILFREDSSTILLEND E UTLUFTING. LØSNING VURDERES I SAMRÅD MED LEVERANDØR.

ANLEGGSROMMET BØR HA EGEN INNGANG, OG SKAL VÆRE Plassert slik at det er lett tilgjengelig for service. MÅKS AVSTAND 20 METER FRA KJØRBAR VEI.

TEMPERATUREN I ANLEGGSROMMET SKAL MINIMUM VÆRE +10°C.

FOR AT BLÅSEMASKINENE SKAL FÅ TILSTREKkelig TILFØRSEL AV LUFT, MÅ DET VÆRE VENTILASJON I ANLEGGSROMMET; 1 STK. 150 x 150 MM VENTIL.

REAKTORTANK MÅ PlassERES I ROMMET FØR BYGGET LUKKES.

LUGGER MOTTAKSTANK DYPERE ENN DET TEGNING VISER, MÅ DET BESTILLES SKJØTESTYKKE TIL HALS.

TOPPEN AV HALS PÅ MOTTAKSTANK SKAL STIKKE MIN. 50 MM OVER FERDIG STØPT GULV.

GULV SKAL VÆRE STØPT OG STALPUSSET. GULV MÅ IKKE STØPES MED FALL I DEN DELEN HVOR REAKTORTANK OG RACK SKAL PlassERES.

LEVERANSEN OMFAFTER IKKE RØRFØRINGER UNDER GULV, ELLER SANITÆRE OG ELEKTRISKE INSTALLASJONER I ANLEGGSROMMET.

ALLE RØRROPSTIKK ANSLUTTES SOM GLATTE RØR I LODD 200 MM OVER FERDIG STØPT GULV.

FALL PÅ HORSONTAL RØR SKAL VÆRE MIN 1:50.
 ↳ ANGR STRØMNINGRETNING.

PÅ ALLE RØRFØRINGER UNDER GULV SKAL DET KUN BENYTTES 45 GRADERS BEND.

SLUK MÅ LEGGES MED VANNLÅS.

FOR UTFYLLENDE INFORMASJON, SE "KRAV TIL UTVEINDIG ARBEID OG UTFORMING AV ANLEGGSROM FOR BIOVAC MINIRENSEANLEGG."

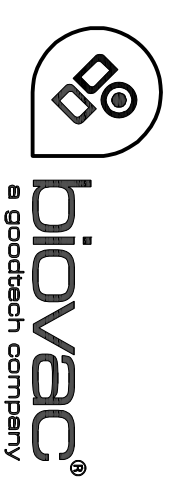
PROSESSTILKNYTNINGER

- 1 PUMPERØR Ø50 PEH PNG (ikke på denne tegning)
- 2 OMLØP Ø110 PP (ikke på denne tegning)
- 3 KABELRØR Ø75 PP (ikke på denne tegning)
- 4 DRENERING FRA SLAMTØRKER Ø75 PP (ikke på denne tegning)
- 5 UTLØP Ø110 (ikke på denne tegning)
- 6 FRA SLUK Ø75 PP (ikke på denne tegning)
- 7 OVERLØP Ø110 PP (ikke på denne tegning)
- 8 INNLØP Ø110 PP (ikke på denne tegning)
- 9 VANNLETT DOBBEL STIKKONTAKT 1-FAS 16 A + JORD
- 10 STENGEVENTIL DN8 MED 1/4" INNVENDIG GJENGE.
- 11 SPYLEKRAN DN15 M/SLANGE
- 12 VANNINNLEGG DN20 (ikke på denne tegning)

Utgitt dato: 01.03.99	Konstr./Tegnet: BENTE TVEITAN	Kontrollert:	Målestokk: 1:20
	Sign:	Sign:	

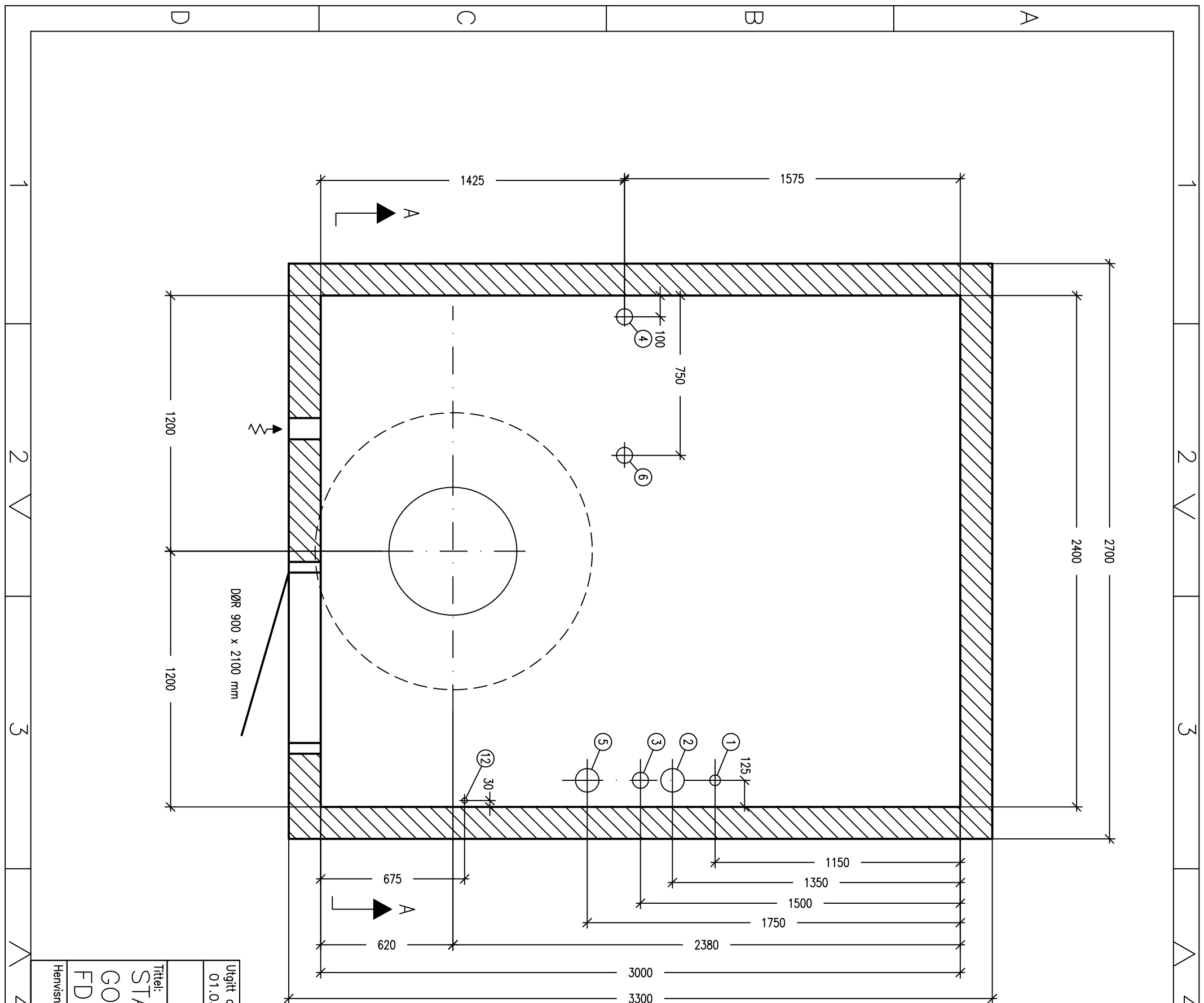
Titel:
**STANDARD
 PLANTEGNING
 FD 10**

Henvi sning:
 E r s t a t n i n g f o r :
 FD10-2a



FD10-2b

Rev. dato: 08.05.09
 Rev. nr: b



MERKNADER

RENSSEANLEGGET MÅ HA TILFREDSSTILLEND E UTLUFTING. LØSNING VURDERES I SAMRÅD MED LEVERANDØR.

ANLEGGSROMMET BØR HA EGEN INNGANG, OG SKAL VÆRE Plassert slik at det er lett tilgjengelig for service. MÅKS AVSTAND 20 METER FRA KJØRBAR VEI.

TEMPERATUREN I ANLEGGSROMMET SKAL MINIMUM VÆRE +10°C.

FOR AT BLÅSEMASKINENE SKAL FÅ TILSTREKKELEG TILFØRSEL AV LUFT, MÅ DET VÆRE VENTILASJON I ANLEGGSROMMET: 1 STK. 150 x 150 MM VENTIL.

REAKTORTANK MÅ Plasseres I ROMMET FØR BYGGET LUKKES.

LIGGER MOTTAKSTANK DYPERE ENN DET TEGNING VISER, MÅ DET BESTILLES SKJØTESTYKKE TIL HALS.

TOPPEN AV HALS PÅ MOTTAKSTANK SKAL STIKKE MIN. 50 MM OVER FERDIG STØPT GULV.

GULV SKAL VÆRE STØPT OG STÅLPUSSET. GULV MÅ IKKE STØPES MED FALL I DEN DELEN HVOR REAKTORTANK OG RACK SKAL Plasseres.

LEVERANSEN OMFAFTER IKKE RØRFØRINGER UNDER GULV, ELLER SANITÆRE OG ELEKTRISKE INSTALLASJONER I ANLEGGSROMMET.

ALLE RØRROPSTIKK AVSLUTTES SOM GLATTE RØR I LODD 200 MM OVER FERDIG STØPT GULV.

FALL PÅ HORIZONTAL RØR SKAL VÆRE MIN 1:50.

→ ANGR STRØMNINGSRETNING.


PÅ ALLE RØRFØRINGER UNDER GULV SKAL DET KUN BENYTTES 45 GRADERS BEND.

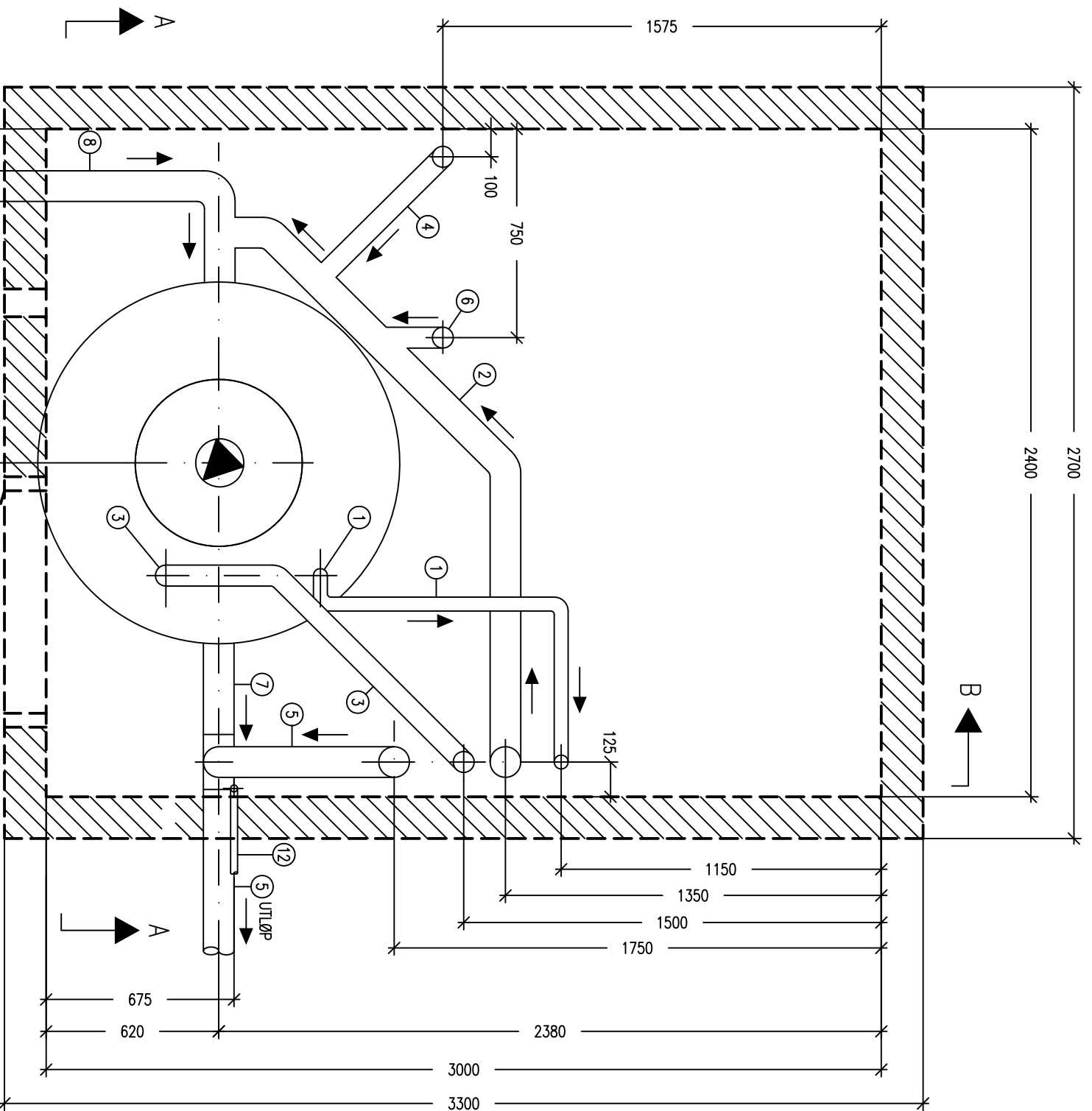
SLUK MÅ LEGGES MED VANNLÅS.

FOR UTFYLLENDE INFORMASJON, SE "KRAV TIL UTVENDIG ARBEID OG UTFORMING AV ANLEGGSROM FOR BIOVAC MINIRENSANLEGG".

PROSESSTILKNYTNINGER

- 1 PUMPERØR Ø50 PEH PN6
- 2 OMLØP Ø110 PP
- 3 KABELRØR Ø75 PP
- 4 DRENERING FRA SLAMTØRKER Ø75 PP
- 5 UTLØP Ø110
- 6 FRA SLUK Ø75 PP
- 7 OVERLØP Ø110 PP (ikke på denne tegning)
- 8 INNLØP Ø110 PP (ikke på denne tegning)
- 9 VANNETT DOBBEL STIKKONTAKT 1-FAS 16 A + JORD (ikke på denne tegning)
- 10 STENGEVENTIL DN8 MED 1/4" INVENDIG GIENGE (ikke på denne tegning)
- 11 SPYLEKRAN DN15 M/SLANGE (ikke på denne tegning)
- 12 VANNINNLØGG DN 20

Utgitt dato: 01.03.99	Konstr./Tegnet: BENTE TVEITAN	Kontrollert:	Målestokk: 1:20	 biovac a goodtech company
Sign:		Sign:		
Tittel: STANDARD GOLVSTØPEPLAN FD 10		Erstatning for: FD10-3a		Rev. dato: 08.05.09
Henvisning:		4		Rev. nr: b
1		2		FD 10-3b
3		4		
5		6		



MERKNADER

RENSEANLEGGET MÅ HA TILFREDSSTILLELSE UTLUFTING. LØSNING VURDERES I SAMRÅD MED LEVERANDØR.

ANLEGGSPROJEKTET BØR HA EGEN INNGANG, OG SKAL VÆRE Plassert slik at det er lett tilgjengelig for service. MÅKS AVSTAND 20 METER FRA KJØRBAR VEI.

TEMPERATUREN I ANLEGGSPROJEKTET SKAL MINIMUM VÆRE +10°C.

FOR AT BLÅSEMASKINENE SKAL FÅ TILSTREKkelig TILØRSEL AV LUFT, MÅ DET VÆRE VENTILASJON I ANLEGGSPROJEKTET: 1 STK. 150 x 150 MM VENTIL. REAKTORTANK MÅ Plasseres I ROMMET FØR BYGGET LUKKES. LIGGER MOTTAKSTANK DYPERE ENN DET TEgNING VISER, MÅ DET BESTILLES SKJØTESTYKKE TIL HALS.

TOPPEN AV HALS PÅ MOTTAKSTANK SKAL STIKKE MIN. 50 MM OVER FERDIG STØPT GULV.

GULV SKAL VÆRE STØPT OG STÅLPUSSET. GULV MÅ IKKE STØPES MED FALL I DEN DELEN HVOR REAKTORTANK OG RÅCK SKAL Plasseres.

LEVERANSEN OMFAFTER IKKE RØRFØRINGER UNDER GULV, ELLER SANITÆRE OG ELEKTRISKE INSTALLASJONER I ANLEGGSPROJEKTET.

ALLE RØRPPSTIKK AVSLUTTES SOM GLATTE RØR I LODD 200 MM OVER FERDIG STØPT GULV.

FALL PÅ HORSONTAL RØR SKAL VÆRE MIN 1:50.

→ ANGR STRØMNINGSRETNING.

PÅ ALLE RØRFØRINGER UNDER GULV SKAL DET KUN BENYTTES 45 GRADERS BEND.

SLUK MÅ LEGGES MED VANNLÅS.

FOR UTFYLLENDE INFORMASJON, SE "KRAV TIL UTFENDIG ARBEID OG UTFORMING AV ANLEGGSPROM FOR BIOVAC MINIRENSEANLEGG".

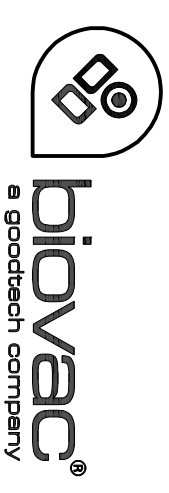
PROSESSTILKNYTNINGER

- 1 PUMPERØR Ø50 PEH PNG
- 2 OMLOP Ø110 PP
- 3 KABELRØR Ø75 PP
- 4 DRENERING FRA SLAMTØRKER Ø75 PP
- 5 UTLØP Ø110
- 6 FRA SLUK Ø75 PP
- 7 OVERLOP Ø110 PP
- 8 INNLOP Ø110 PP
- 9 VANNTEIT DOBBEL STIKKONTAKT 1-FAS 16 A + JORD (ikke på denne tegning)
- 10 STENGEVENTIL DN8 MED 1/4" INVENDIG GJENGE (ikke på denne tegning)
- 11 SPYLEKRAN DN15 M/SLANGE (ikke på denne tegning)
- 12 VANNINNLEGG DN 20

Utgitt dato: 01.03.99	Konstr./Tegnet: BENTE TVEITAN	Kontrollert:	Målestokk: 1:20
	Sign:	Sign:	

Titel:
STANDARD
RØRFØRING I GOLV
FD 10

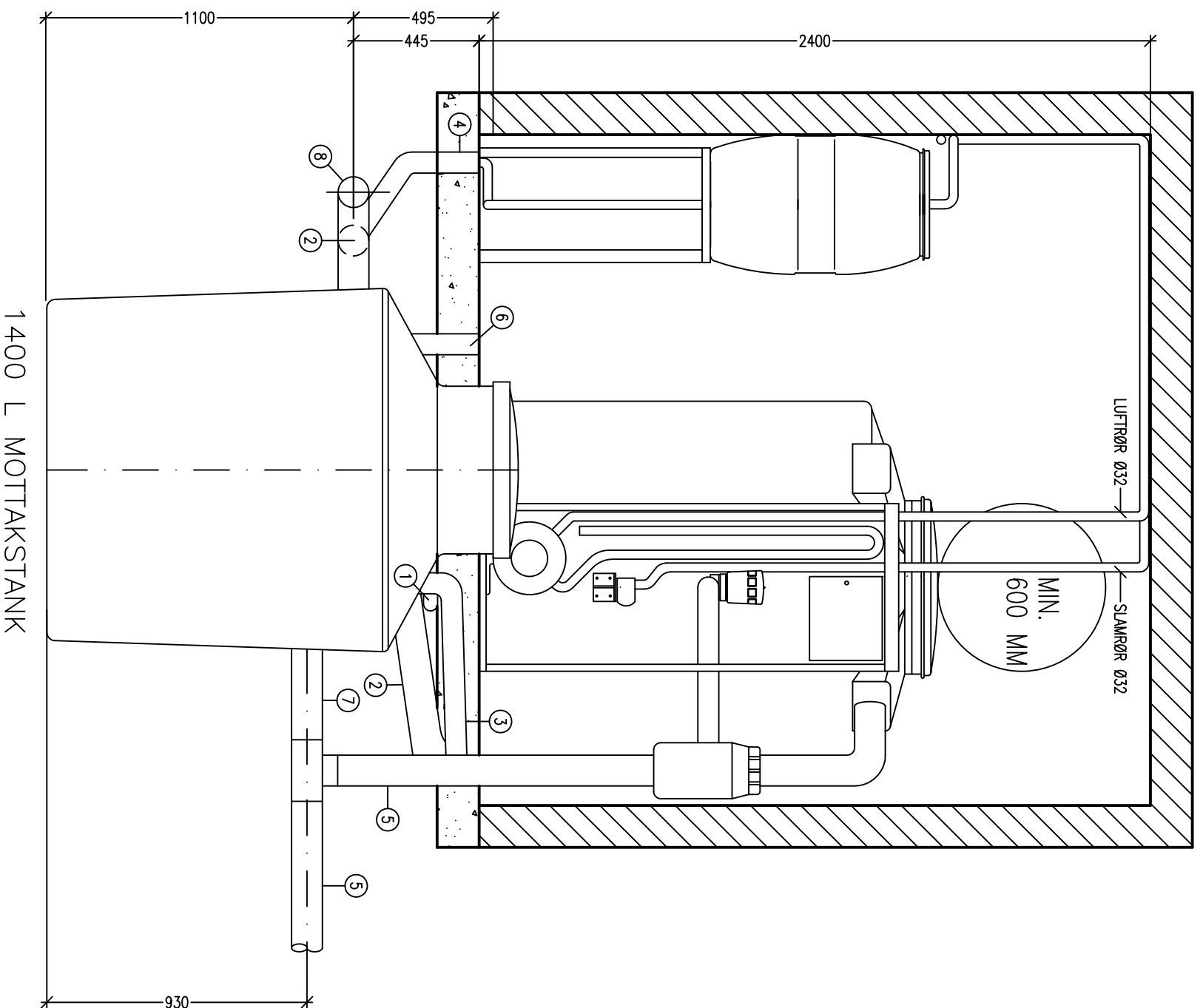
Henvising:
Erlating for:
FD10-4b



FD10-4C

Rev. dato:
11.05.09

Rev. nr:
c



1400 L MOTTAKSTANK

MERKNADER

RENSEANLEGGET MÅ HA TILFREDSSTILLELLENDE UTLUFTNING. LØSNING VURDERES I SAMRÅD MED LEVERANDØR.

ANLEGGSROMMET BØR HA EGEN INNGANG, OG SKAL VÆRE Plassert SLIK AT DET ER LETT TILGJENGELIG FOR SERVICE. MAKS AVSTAND 20 METER FRA KJØRBAR VEI.

TEMPERATUREN I ANLEGGSROMMET SKAL MINIMUM VÆRE +10°C.

FOR AT BLÅSEMASKINENE SKAL FÅ TILSTREKkelig TILFØRSEL AV LUFT, MÅ DET VÆRE VENTILASJON I ANLEGGSROMMET; 1 STK. 150 x 150 MM VENTIL. REAKTORTANK MÅ PlassERES I ROMMET FØR BYGGET LUKKES.

LUGGER KOMBITANK DYPERE ENN DET TEGNING VISER, MÅ DET BESTILLES SKJØTSTYKKE TIL HALS.

TOPPEN AV HALS PÅ MOTTAKSTANK SKAL STIKKE MIN. 50 MM OVER FERDIG STØPT GULV.

GULV SKAL VÆRE STØPT OG STALPUSSET. GULV MÅ IKKE STØPES MED FALL I DEN DELEN HVOR REAKTORTANK OG PACC SKAL PlassERES.

LEVERANSEN OMFAFTER IKKE RØRFØRINGER UNDER GULV, ELLER SANITÆRE OG ELEKTRISKE INSTALLASJONER I ANLEGGSROMMET.

ALLE RØROPPSTIKK AVSLUTTES SOM GLATTE RØR I LODD 200 MM OVER FERDIG STØPT GULV.

FALL PÅ HORIZONTALT RØR SKAL VÆRE MIN 1:50.

→ ANGR STRØMNINGSGRETNING.

PÅ ALLE RØRFØRINGER UNDER GULV SKAL DET KUN BENYTTES 45 GRADERS BEND.

SLUK MÅ LEGGES MED VANNLÅS.

FOR UTFYLLENDE INFORMASJON, SE "KRAV TIL UTFENDIG ARBEID OG UTFORMING AV ANLEGGSRØM FOR BIOVAC MINIRENSEANLEGG".

PROSESSTILKNYTNINGER

- 1 PUMPERØR Ø50 PEH PNG
- 2 OMLØP Ø110 PP
- 3 KABELRØR Ø75 PP (ikke på denne tegning)
- 4 DRENERING FRA SLAMTØRKER Ø75 PP
- 5 UTLØP Ø110
- 6 FRA SLUK Ø75 PP
- 7 OVERLØP Ø110 PP
- 8 INNLØP Ø110 PP
- 9 VANNTELT DOBBEL STIKKONTAKT 1-FAS 16 A + JORD (ikke på denne tegning)
- 10 STENGEVENTIL DN8 MED 1/4" INVENDIG GJENGE (ikke på denne tegning)
- 11 SPYLEKRAN DN15 M/SLANGE (ikke på denne tegning)
- 12 VANNINNLEGG DN 20 (ikke på denne tegning)

Utgitt dato: 01.03.99

Konstr./Tegnet: BENTE TVEITAN

Sign:

Kontrollert:

Sign:

Målestokk:

1:20

Titel:

STANDARD

SNITT A - A

FD 10

Henvsning:

Erlating for:
FD10-5b



biovac
a goodtech company

FD10-5c

Rev. dato:
11.05.09

Rev. nr:
c